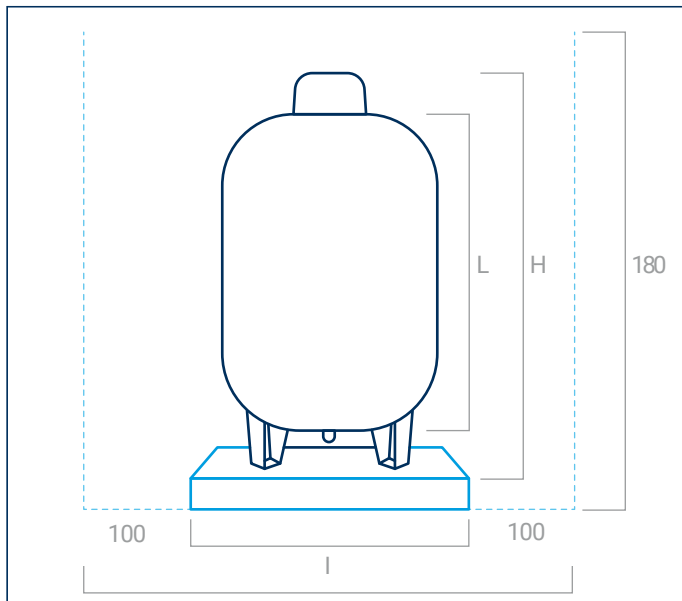


CAPACITÀ SERBATOIO (LT)	1.000	1.650
Misure basamento (cm)	70 h=12	90 h=14
Diametro corpo (cm)	100	120
Altezza installazione	200	228
Peso totale (Kg)	500	830
SCAVO NECESSARIO	-	-
Larghezza (cm)	160	180
Lunghezza (cm)	160	180
Altezza (cm)	190	218



DIMENSIONE SERBATOIO					PESO SERBATOIO (Kg)	CAPACITÀ SERBATOIO (Kg)
Volume (lt)	Diametro (cm)	Lunghezza (cm)	Interasse (cm)	Altezza (cm)		
1.000	80	220	120	131	300	415
1.000v	100	-	70	170	230	420
1.750	100	253	137	138	500	735
3.000	120	290	140	156	700	1.260